

KOMPAKTER TAUCHROHRBRENNER BÜNDELMONAGETIC (F)

Prozessintegriert

von 40 bis 1500 kW



Gasbrenner

Ausgezeichnetes Preis-/Leistungsverhältnis

Erhitzung von Flüssigkeiten

Waschen

Einfacher Einbau

Entfetten

Beizen

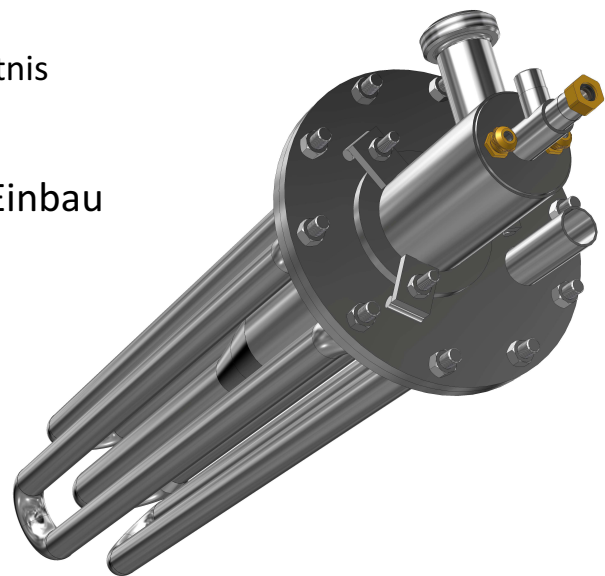
Kochen

Färberei

Warmwasserproduktion

Energieautonomie

Hoher Druck



Vorteile

- ✓ **Energieeinsparungen** von 20% bis 50%, CO₂-Reduzierung
 - ✓ Wirkungsgrad von **95% bis 105% des Heizwertes*** (Option)
 - ✓ Mit **bestehenden Anlagen** kompatibel
 - ✓ **Einfacher** Einbau
 - ✓ **Autonom**, kann mit Zeitschalter starten (Option)
 - ✓ **Wärme ohne Umwege**, weniger Energieverlust
 - ✓ **Biogas** kompatibel
 - ✓ fällt nicht unter die DGRL
- ✓ **Lebensmittelindustrie:**
 - Einfacher Einbau
 - Einsetzbar unter Druck

* : je nach den Merkmalen Ihrer Installation und der Betriebsart



Anwendungen

Lebensmittelindustrie

Lebensmittelindustrie

Produktion vom warmen Brauchwasser
CIP-Anlagen
Vakuumgaren
Brühbecken
(Borstentfernung/Schlachtvorbereitung)

Brauerei

Brauerei Waschen und
Pasteurisieren von Flaschen

Oberflächentechnik

Oberflächentechnik

Warmwasserproduktion für diverse
Prozesse

Chemie / Kosmetik

Chemie / Kosmetik

Warmwasserproduktion

Textil

Reinigen/Spülen/Färben
Wollwaschen

Färbebad
Warmwasserproduktion
Überhitzte Wasserproduktion

Referenzen

