

KOMPAKTER TAUCHROHRBRENNER DECKENMONTAGE - TIC (MP)

Prozessintegriert

von 40 bis 1500 kW



Gasbrenner

Ausgezeichnetes Preis-/Leistungsverhältnis

Erhitzung von Flüssigkeiten

Waschen Einfacher Einbau

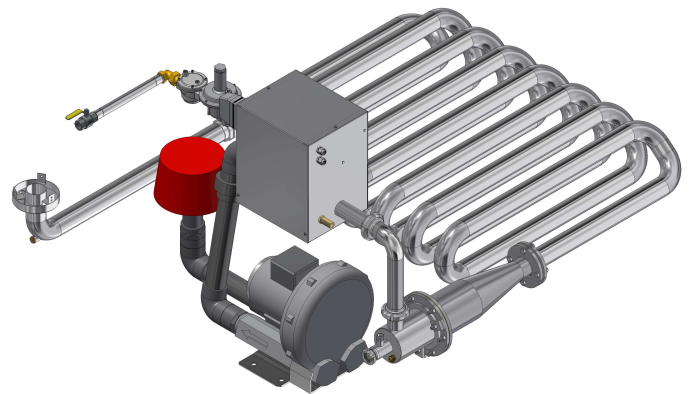
Entfetten

Beizen

Kochen Färberei

Warmwasserproduktion

Energieautonomie



Vorteile

- ✓ **Energieeinsparungen** von 20% bis 50%, CO₂-Reduzierung
- ✓ Wirkungsgrad von **95% des Heizwertes***
- ✓ Mit **bestehenden Anlagen** kompatibel
- ✓ Einfacher Einbau
- ✓ an **schwer zu schweißende Becken** angepaßt
- ✓ **Autonom**, kann mit Zeitschalter starten (Option)
- ✓ **Wärme ohne Umwege**, weniger Energieverlust
- ✓ **Biogas** kompatibel
- ✓ fällt nicht unter die DGRL

- ✓ **Lebensmittelindustrie:**
 - Effizientes Kochen, schnelle Temperaturanpassung
 - Garen im Wasserbad – gegen Beschädigungen geschützt

* : je nach den Merkmalen Ihrer Installation



Anwendungen

Lebensmittelindustrie

Lebensmittelindustrie

Produktion vom warmem Brauchwasser
 CIP-Anlagen
 Vakuumgaren
 Brühbecken
 (Borstenentfernung/Schlachtvorbereitung)
 Kochkessel
 Frittieren im Durchlauf
 Auftauen
 Waschtunnel
 Tunnelpasteurisieren

Brauerei

Brauerei Malzkessel
 Brauerei Pasteurisierung von Flaschen

Oberflächentechnik

Oberflächentechnik

Prozess Warmwasserproduktion
 Verschiedene Bäder (Entfetten, Beizen,
 Spülen, Phosphatieren, Passivieren,
 Anodisieren)
 Oberflächentechniktunnel

Chemie / Kosmetikindustrie

Chemie / Kosmetikindustrie

Auskochbad
 Einsatz in Waschanlagen
 Warmwasserproduktion

Textil

Textil

Reinigen/Spülung Färben
 Wollwaschen
 Färbebad
 Warmwasserproduktion
 Überhitzte Warmwasser-
 produktion
 Einsatz in Waschanlagen

Referenzen

