

KOMPAKTER TAUCHROHRBRENNER STANDARD MONTAGE - TIC (STD)

Prozessintegriert

von 40 bis 1500 kW



Gasbrenner

Ausgezeichnetes Preis-/Leistungsverhältnis

Erhitzung von Flüssigkeiten

Waschen

Einfacher Einbau

Entfetten

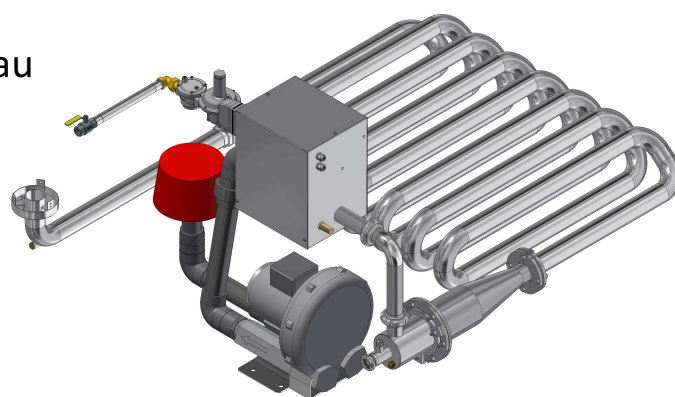
Beizen

Kochen

Färben

Warmwasserproduktion

Energieautonomie



Vorteile

- ✓ **Energieeinsparungen** von 20% bis 50%, CO₂-Reduzierung
- ✓ Wirkungsgrad von **95% des Heizwertes***
- ✓ Mit **bestehenden Anlagen** kompatibel
- ✓ Einfacher Einbau
- ✓ An schwer zu schweißenden Becken angepasst
- ✓ **Autonom**, kann mit Zeitschalter starten (Option)
- ✓ **Wärme ohne Umwege**, weniger Energieverlust
- ✓ **Biogas** kompatibel
- ✓ fällt nicht unter die DGRL

- | |
|--|
| <ul style="list-style-type: none">✓ Lebensmittelindustrie :- Effizientes Kochen, schnelle Temperaturanpassung- Garen im Wasserbad bzw. gegen Beschädigung geschützt |
|--|

* : je nach den Merkmalen Ihrer Installation



Anwendungen

Lebensmittelindustrie

Produktion vom warmen Brauchwasser
 CIP-Anlagen
 Vakuumgaren
 Brühbecken
 (Borstentfernung/Schlachtvorbereitung)
 Kochkessel
 Frittieren im Durchlauf
 Auftauen
 Waschtunnel
 Tunnelpasteurisieren

Brauerei Malzkessel
 Brauerei Pasteurisieren von Flaschen

Oberflächentechnik

Warmwasserproduktion für Prozess
 Verschiedene Bäder (Entfetten, Beizen,
 Spülen, Phosphatieren, Passivieren,
 Anodisieren)
 Oberflächentechnikunnel

Chemie / Kosmetikindustrie

Bad zum Abkochen
 Einsatz in Waschanlagen
 Warmwasserproduktion

Textil

Reinigen/Spülung Färben
 Wollwaschen
 Färbe Bad
 Warmwasserproduktion
 Überhitzte Wasserproduktion
 Einsatz in Waschanlagen

Referenzen



PÊCHEURS D'ISLANDE
L'esprit du Grand Métier, chez Vous!

