

FLAMBOIR - BAC

Effacité et rentabilité immédiate

70 kW

Brûleur gaz

Souplesse

Agilité énergétique

Flambage

Volailles

Réactivité

Implantation aisée

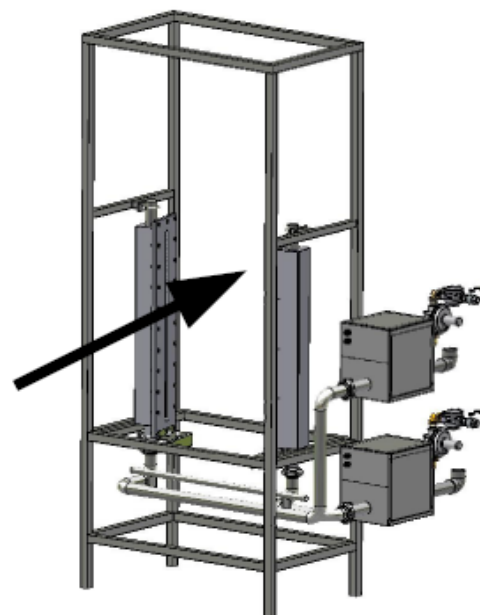
Tout inox

Porcs

Rationalisation consommations

Autonomie énergétique

Compacité



Avantages

- ✓ Economie d'énergie de 30%
Réduction consommations et CO₂
- ✓ Rendement jusqu'à 100%/PCI*
- ✓ Compatible sur de l'existant
- ✓ Autonome, démarrage sur horloge possible (option)
- ✓ Compatibilité biogaz
- ✓ Faibles coûts d'installation
- ✓ Faibles coûts d'exploitation /
Maintenance réduite
- ✓ Conformité aux normes
environnementales relatives au
NOx

* : Selon les caractéristiques de votre installation et le mode d'exploitation



Utilisations

Agroalimentaire

Agroalimentaire

Flambage volailles : brûle les plumes pour un meilleur aspect du produit

Flambage tête / pieds bovins : brûle les poils pour un meilleur aspect du produit

Flambage porcs : traitement thermique de surface afin de décontaminer les carcasses

Références

